

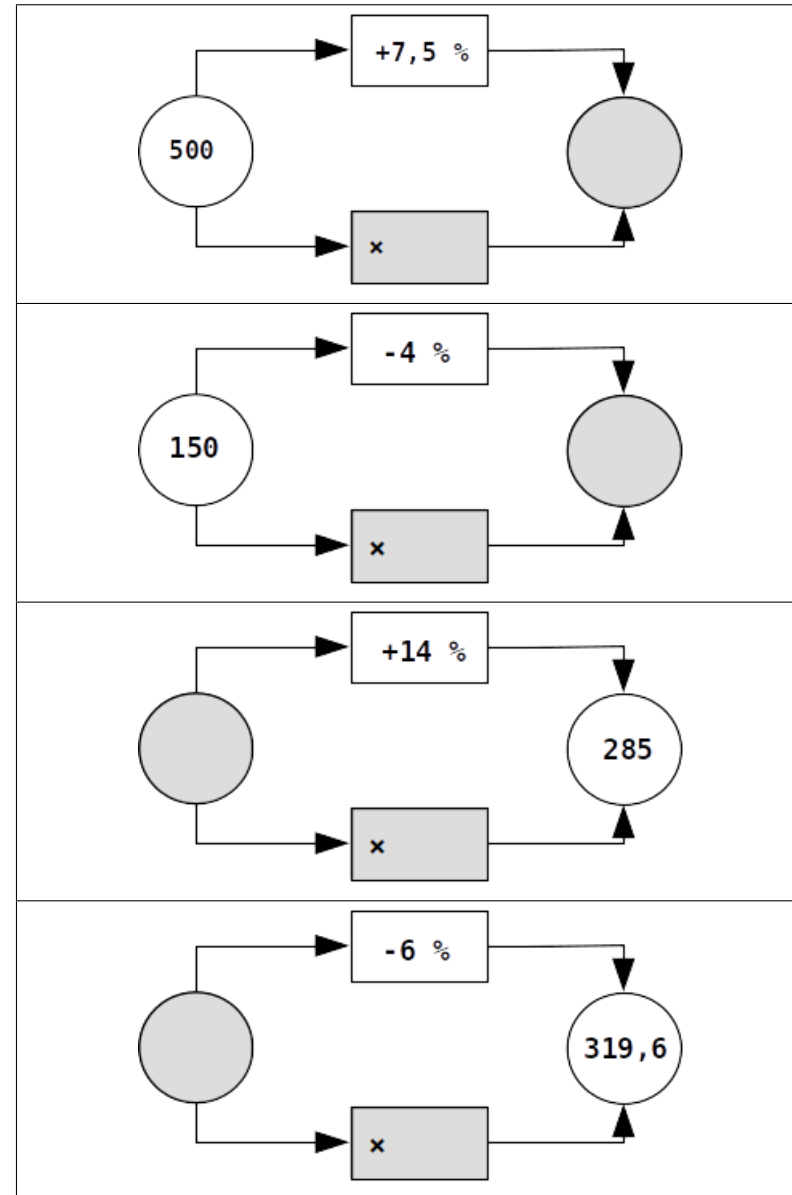
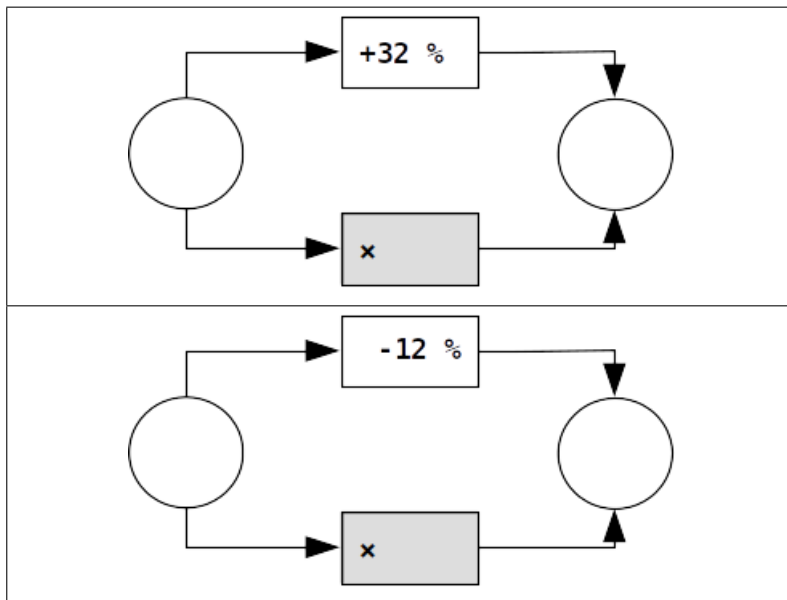
► **Activité n°1**

Compléter les assertions suivantes :

1. **Prendre** 10 % d'une grandeur revient à la multiplier par .....
2. **Prendre** 1 % d'une grandeur revient à la multiplier par .....
3. **Prendre** 0,1 % d'une grandeur revient à la multiplier par .....
4. **Prendre** 23,7 % d'une grandeur revient à la multiplier par .....
5. Multiplier une grandeur par 0,34 revient à **prendre** ..... % de cette grandeur
6. Multiplier une grandeur par  $\frac{3}{4}$  revient à **prendre** ..... % de cette grandeur

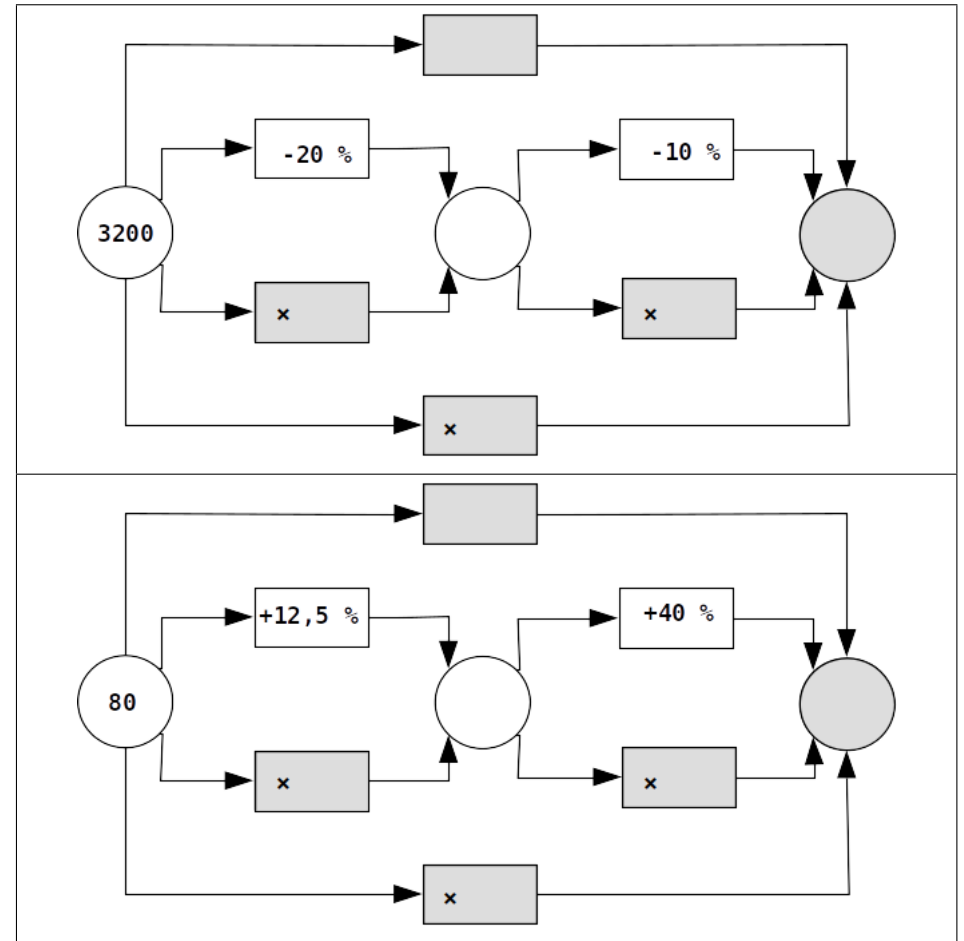
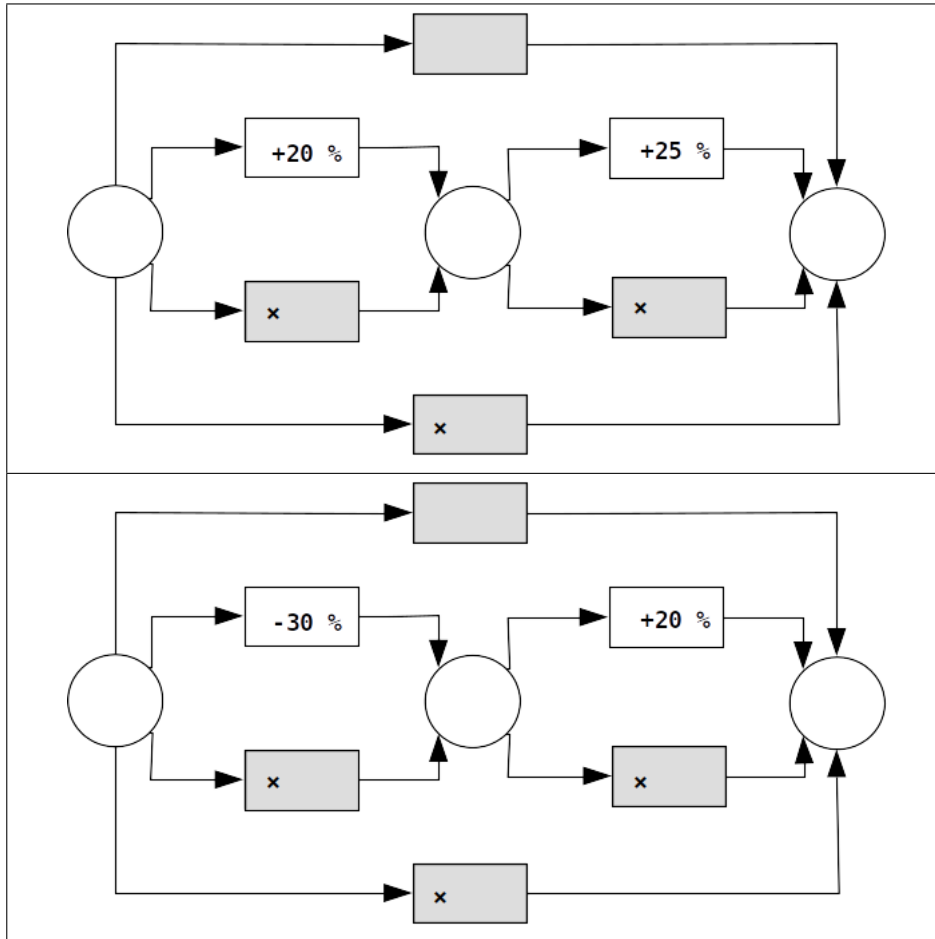
► **Activité n°2**

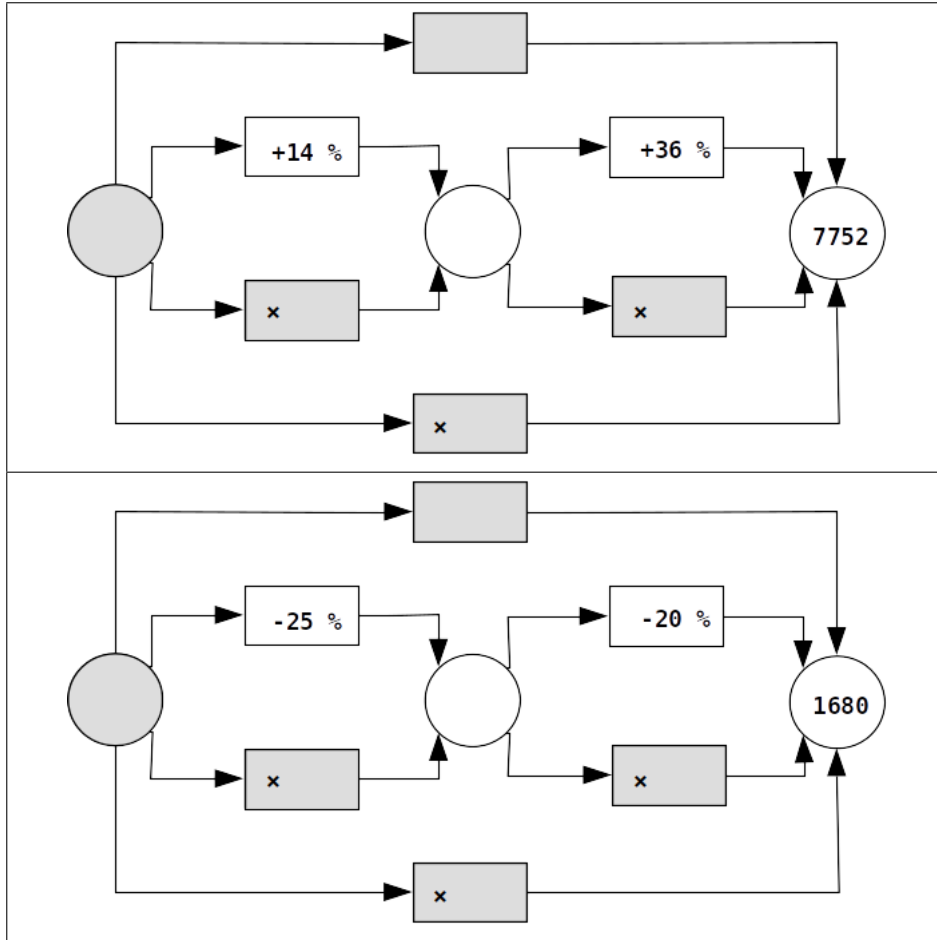
Compléter les « bulles » grisées dans les cas suivants :



► **Activité n°3**

Compléter les « bulles » grisées dans les cas suivants :





► **Activité n°4**

Compléter les assertions suivantes :

- a) Une grandeur passe de 32 à 36.  
 La valeur initiale est : ..... - La valeur finale est : .....  

$$\frac{\text{valeur finale} - \text{valeur initiale}}{\text{valeur initiale}} \times 100 = \dots\dots$$
 Donc la grandeur a ..... de .....%
- b) Une grandeur passe de 8 à 7,6.  
 La valeur initiale est : ..... - La valeur finale est : .....  

$$\frac{\text{valeur finale} - \text{valeur initiale}}{\text{valeur initiale}} \times 100 = \dots\dots$$
 Donc la grandeur a ..... de .....%